

КЛАПАНА СБРОСА ДАВЛЕНИЯ С ПИЛОТНЫМ УПРАВЛЕНИЕМ Диафрагменный тип

40AC - G3/4, G1

40AC



Защищают системы с сжатым воздухом от превышения давления

Блок 40AC с пилотным управлением может быть установлен в любой точке системы сжатого воздуха без соблюдения доступности - пилотный регулятор может быть установлен в самом удобном местоположении

Клапана сброса давления Norgren соответствуют категории 0 (S.E.P.) и категории 1 Директивы для Оборудования под Давлением 97/23/ЕС. Если требуются продукты категории 2, 3 или 4, войдите в контакт нашей технической службой.

Техническая информация

Текущая среда:

Только сжатый воздух

Порт манометра:

G1/8

Порт сброса:

Как входной порт

Диапазон регулирования давления сброса:

0,14 ... 16 бар

Температура окружающей среды:

-20°C до +80°C

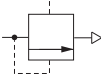


Консультируйтесь с нашей технической службой при применении ниже +2°C

Материалы

Корпус: цинковый сплав

Крышка: алюминиевый сплав

Эластомеры: синтетический каучук

Размер порта		кг	Модели	Принадлежности Монтажный кронштейн и гайка	Манометр 0 ... 10 бар	Набор для технического обслуживания
	G 3/4	1,60	 40AC-6/PX100	 18-001-029	 18-013-014	 40AC-100
	G 1	1,55	40AC-8/PX100	18-001-029	18-013-014	40AC-100

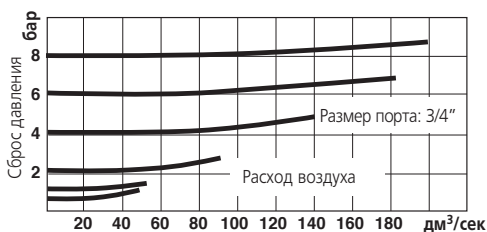
Рабочий диапазон давления может быть ограничен пилотным регулятором или питанием управляющего воздуха.

Для пилотного управления используется регулятор типа 11400.

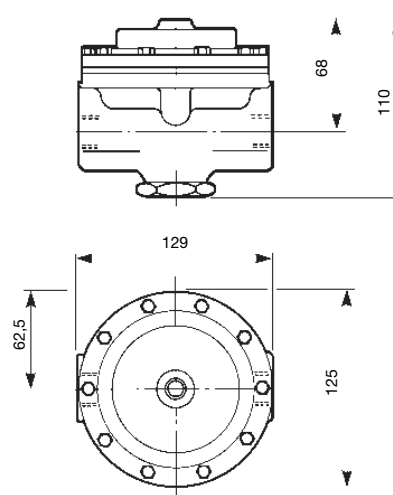
Пилотные регуляторы с обратной связью никогда не должны использоваться в соединении с клапанами сброса с пилотным управлением.

* Примечание: Использование этих блоков за пределами их рабочих диапазонов давления может привести к их неправильной работе и не должно быть исключено.

ХАРАКТЕРИСТИКИ РАСХОДА



Размеры



Вес: 1,60 кг

Набор креплений

